



Uživatelská příručka  
**NIBE™ F2026**  
Tepelné čerpadlo vzduch-voda

UHB CZ 1244-2  
431256



# Obsah

<b>1 Důležité informace</b>	<b>2</b>
Údaje o instalaci	2
Bezpečnostní informace	4
Sériové číslo	5
Kontaktní informace	6
F2026 - vynikající volba	8
<b>2 Tepelné čerpadlo – srdce domu</b>	<b>9</b>
Funkce tepelného čerpadla	9
Kontakt s F2026	11
Údržba F2026	12
<b>3 Poruchy funkčnosti</b>	<b>16</b>
Řešení problémů	16
<b>4 Technické údaje</b>	<b>19</b>
<b>5 Slovník pojmů</b>	<b>20</b>
<b>Rejstřík</b>	<b>24</b>

# 1 Důležité informace

## Údaje o instalaci

Výrobek	F2026
Sériové číslo	
Datum instalace	
Instalační technik	

Sériové číslo musí být vždy uvedeno

Osvědčení o tom, že instalace byla provedena podle pokynů v instalační příručce NIBE a podle platných předpisů.

Datum \_\_\_\_\_ Podpis \_\_\_\_\_

Ka-nál	Název	Výchozí nastave-ní	Nasta-veno	✓	Příslušenství
A1	Komunikační adresa	1			
A2	Max. teplota vratné-ho potrubí	48 °C			
A3	Přípojka, rozd. vratná tepl.	4 °C			
A4	Interval spouštění kompresoru	20 min			
A5	Vyrovnaná teplota	0 °C			
A6	Časová prodleva, re-lé elektrokotle	120 min			
A7	Zastavovací teplota	-20 °C			
A8	Min. interval mezi odmrazováním	60/50 /45			
A9	Spuštění odmrazová-ní	+1 °C			
A10	Zastavení odmrazo-vání	+10 °C			
A11	Nejdelší odmrazová-ní	7 min			

## Bezpečnostní informace

Toto zařízení není určeno k používání osobami (včetně dětí) se sníženými tělesnými, smyslovými nebo mentálními schopnostmi nebo osobami s nedostatkem zkušeností a znalostí. Tyto osoby mohou zařízení obsluhovat pouze pokud jsou pod dohledem nebo vyškoleny osobou, která odpovídá za jejich bezpečnost.

Děti musí být pod dohledem, aby se zajistilo, že zařízení není používáno ke hraní.

Výrobce si vyhrazuje právo k technickým změnám a ke změnám vzhledu.

©NIBE 2012.

### Symbole



#### UPOZORNĚNÍ!

Tento symbol označuje nebezpečí pro stroj nebo osobu.



#### POZOR!

Tento symbol označuje důležité informace o tom, čemu byste měli věnovat pozornost při údržbě své instalace.



#### TIP

Tento symbol označuje tipy, které vám usnadní používání výrobku.

### Značení

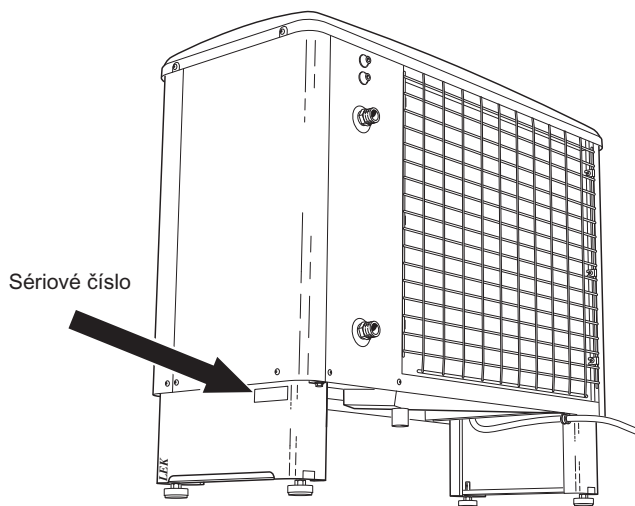
F2026 je označen symbolem CE a splňuje podmínky pro třídu krytí IP24.

Symbol CE znamená, že společnost NIBE zaručuje soulad výrobku se všemi předpisy, které se na něj vztahují na základě příslušných směrnic EU. Symbol CE je povinný pro většinu výrobků prodávaných v EU bez ohledu na to, kde se vyrábějí.

IP24 znamená, že výrobek je chráněn před průnikem předmětů o průměru 12,5 mm nebo větším a že je chráněn před kapkami ze všech směrů.

## Sériové číslo

Sériové číslo najdete na noze výrobku.



**POZOR!**

Při ohlašování závady vždy uvádějte sériové číslo výrobku.

## Kontaktní informace

- AT KNV Energietechnik GmbH, Gahberggasse 11, 4861 Schörfling  
Tel: +43 (0)7662 8963-0 Fax: +43 (0)7662 8963-44 E-mail: mail@knv.at  
www.knv.at
- CH NIBE Wärmetechnik AG, Winterthurerstrasse 710, CH-8247 Flurlingen  
Tel: (52) 647 00 30 Fax: (52) 647 00 31 E-mail: info@nibe.ch www.nibe.ch
- CZ Druzstevni zavody Drazice s.r.o, Drazice 69, CZ - 294 71 Benatky nad Jizerou  
Tel: +420 326 373 801 Fax: +420 326 373 803 E-mail: nibe@nibe.cz  
www.nibe.cz
- DE NIBE Systemtechnik GmbH, Am Reiherpfahl 3, 29223 Celle  
Tel: 05141/7546-0 Fax: 05141/7546-99 E-mail: info@nibe.de www.nibe.de
- DK Vølund Varmeteknik A/S, Member of the Nibe Group, Brogårdsvej 7, 6920 Videbæk  
Tel: 97 17 20 33 Fax: 97 17 29 33 E-mail: info@volundvt.dk www.volundvt.dk
- FI NIBE Energy Systems OY, Juurakkotie 3, 01510 Vantaa  
Puh: 09-274 697 0 Fax: 09-274 697 40 E-mail: info@nibe.fi www.nibe.fi
- FR AIT France, 10 rue des Moines, 67000 Haguenau  
Tel : 03 88 06 24 10 Fax : 03 88 06 90 15 E-mail: info@nibe.fr www.nibe.fr
- GB NIBE Energy Systems Ltd, 3C Broom Business Park, Bridge Way, Chesterfield S41 9QG  
Tel: 0845 095 1200 Fax: 0845 095 1201 E-mail: info@nibe.co.uk  
www.nibe.co.uk
- NL NIBE Energietechnik B.V., Postbus 2, NL-4797 ZG WILLEMSTAD (NB)  
Tel: 0168 477722 Fax: 0168 476998 E-mail: info@nibenl.nl www.nibenl.nl
- NO ABK AS, Brobekkveien 80, 0582 Oslo, Postadresse: Postboks 64 Vollebakk, 0516 Oslo  
Tel. sentralbord: +47 02320 E-mail: post@abkklima.no www.nibeenergy-systems.no
- PL NIBE-BIAWAR Sp. z o. o. Aleja Jana Pawła II 57, 15-703 BIAŁYSTOK  
Tel: 085 662 84 90 Fax: 085 662 84 14 E-mail: sekretariat@biawar.com.pl  
www.biawar.com.pl
- RU © "EVAN" 17, per. Boynovskiy, Nizhny Novgorod  
Tel./fax +7 831 419 57 06 E-mail: info@evan.ru www.nibe-evan.ru



SE NIBE AB Sweden, Box 14, Hannabadsvägen 5, SE-285 21 Markaryd

Tel: +46-(0)433-73 000 Fax: +46-(0)433-73 190 E-mail: [info@nibe.se](mailto:info@nibe.se)  
[www.nibe.se](http://www.nibe.se)

V zemích neuvedených v tomto seznamu se obraťte na společnost Nibe Sweden nebo navštivte stránky [www.nibe.eu](http://www.nibe.eu), kde získáte více informací.

## F2026 - vynikající volba

F2026 je tepelné čerpadlo vzduch-voda vyvinuté speciálně pro severské podnebí, které využívá venkovní vzduch, takže nejsou nutné vrty ani spirály v zemi.

Tepelné čerpadlo je určeno k připojení k vodním topným systémům a dokáže jak efektivně ohřívat teplou vodu při vysokých venkovních teplotách, tak dodávat vysoký výkon do topného systému při nízkých teplotách.

Jestliže venkovní teplota klesne pod hodnotu zastavovací teploty, veškeré vytápění musí zajišťovat vnější přídavný ohřívač.

### Vynikající vlastnosti F2026:

- *Účinný spirálový kompresor*

Účinný spirálový kompresor, který pracuje při teplotách až do -20 °C.

- *Inteligentní řízení*

Vestavěné inteligentní řízení na optimální řízení tepelného čerpadla.

F2026 se spouští spouštěcím signálem z jiné jednotky (například VVM 300 ) nebo termostatu.

- *Ventilátor*

Vyjma varianty F2026-6 kW (která má pouze jednu rychlost ventilátoru) je F2026 vybaven ventilátorem s automatickým dvoustupňovým řízením.

- *Dlouhá provozní životnost*

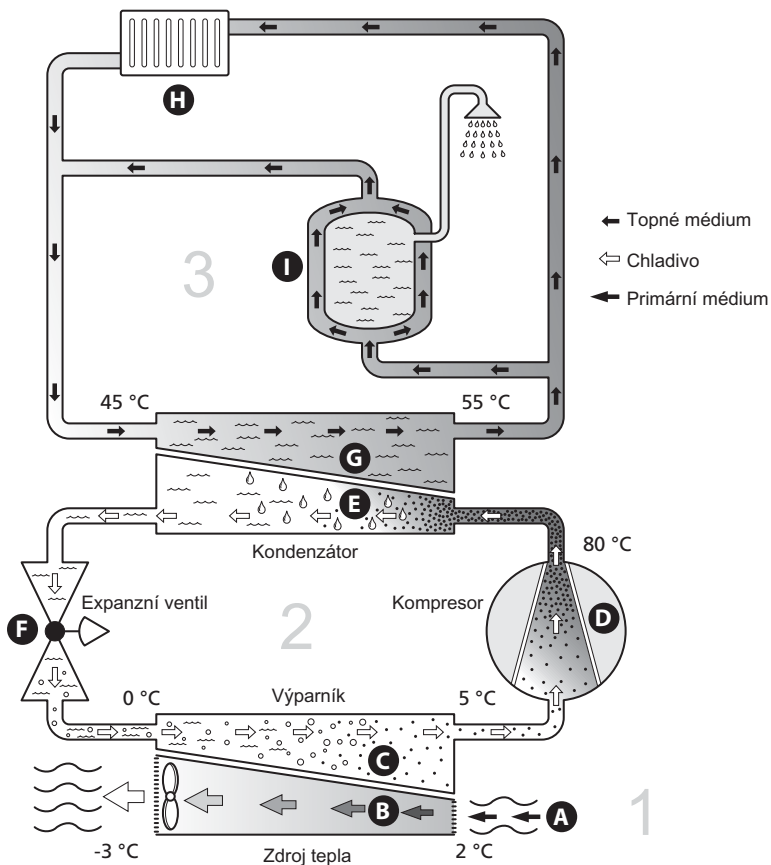
Byl zvolen takový materiál, který zajistí dlouhou provozní životnost a vydrží venkovní podmínky severského podnebí.

- *Mnoho možností*

F2026 lze používat také s většinou elektrokotlů, olejových kotlů nebo podobných zařízení.

# 2 Tepelné čerpadlo – srdce domu

## Funkce tepelného čerpadla



Uvedené teploty jsou pouze příklady a v různých instalacích a ročních dobách se mohou lišit.

Tepelné čerpadlo vzduch-voda dokáže využívat venkovní vzduch k vytápění budov. Přeměna energie z venkovního vzduchu na vytápění budovy probíhá ve třech různých okruzích. V primárním okruhu (1) se získává volná tepelná energie z okolí a přepravuje se do tepelného čerpadla. V okruhu chladiva (2) se zvyšuje teplota získaného tepla na vysokou hodnotu. V okruhu topného média (3) se rozvádí teplo po domě.

Venkovní vzduch

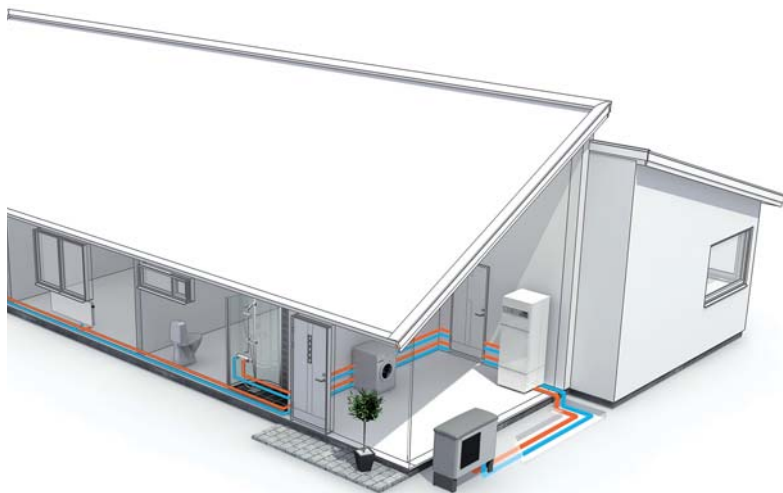
- A** Venkovní vzduch je nasáván do tepelného čerpadla.
- B** Ventilátor potom směřuje vzduch do výparníku tepelného čerpadla. Zde se uvolňuje tepelná energie ze vzduchu do chladiva a teplota vzduchu klesá. Studený vzduch se potom vypouští z tepelného čerpadla.
- Okruh chladiva
- C** V uzavřeném okruhu tepelného čerpadla obíhá plyn – chladivo, které také prochází kolem výparníku. Chladivo má velmi nízký bod varu. Ve výparníku získává chladivo tepelnou energii z venkovního vzduchu a začíná se vařit.
- D** Plyn vznikající během vaření je směřován do kompresoru s elektrickým pohonem. Když se plyn stlačí, jeho tlak se zvýší a jeho teplota výrazně vzroste z 5 °C na přibližně 80°C.
- E** Plyn z kompresoru je vháněn do tepelného výměníku/kondenzátoru, kde se z něj uvolňuje energie do topného systému domu, čímž se plyn ochlazuje a kondenzuje zpět na kapalinu.
- F** Vzhledem k tomu, že chladivo má stále vysoký tlak, musí projít expanzním ventilem, kde klesne tlak, takže teplota chladiva se vrátí na původní hodnotu. V tomto bodě dokončilo chladivo celý cyklus. Odvádí se znovu do výparníku a postup se opakuje.
- Okruh topného média
- G** Tepelná energie vznikající z chladiva v kondenzátoru je předávána vodě v klimatizačním systému, což je topné médium ohřívané na 55 °C (výstupní teplota).
- H** Topné médium obíhá v uzavřeném okruhu a přenáší tepelnou energii vody do ohřívače vody a do radiátorů/topných trubek v domě.

Uvedené teploty jsou pouze příklady a v různých instalacích a ročních dobách se mohou lišit.

## Kontakt s F2026

F2026 má vestavěný řídicí systém, který kontroluje a monitoruje provoz tepelného čerpadla. Při instalaci provede instalační technik potřebná nastavení řídicího systému, aby tepelné čerpadlo ve vašem systému pracovalo optimálně.

Tepelné čerpadlo je regulováno různými způsoby v závislosti na konfiguraci vašeho systému. Pokud máte vnitřní modul, například VVM 300, nebo řídicí modul, například SMO 10, tepelné čerpadlo bude řízeno tímto modulem. Další informace najdete v příslušné příručce.



# Údržba F2026

## Pravidelné kontroly

Když je tepelné čerpadlo umístěno venku, vyžaduje jistou externí údržbu.



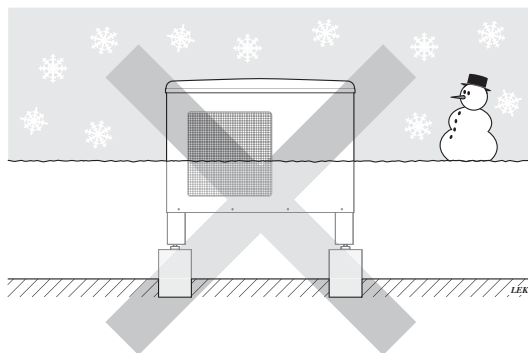
### UPOZORNĚNÍ!

Nedostatečný dohled může vést k vážnému poškození F2026, na které se nevztahuje záruka.

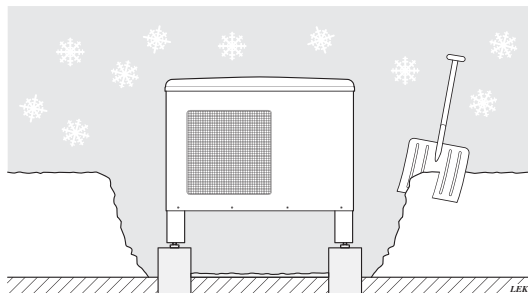
### Kontrola mřížek

Během roku pravidelně kontrolujte, zda není vstupní mřížka ucpaná listím, sněhem nebo něčím jiným.

Věnujte zvláštní pozornost silnému větru nebo sněžení; v takových podmínkách se zvyšuje riziko ucpání mřížky.



Zabraňte usazování sněhu na F2026, mohl by zakrýt mřížku.



Chraňte před sněhem a/nebo ledem.

### *Čištění vnějšího krytu*

Bude-li třeba, vnější kryt lze vyčistit vlhkou látkou.

Při čištění je třeba dávat pozor, aby se tepelné čerpadlo nepoškrábalo. Nestříkejte vodu do mřížek ani na boční strany, aby nevnikla do F2026. Chraňte F2026 před stykem se zásaditými čisticími prostředky.

### *Odkapávací mísa na kondenzát a trubka na odvod kondenzátu*

Během roku je nutné odstraňovat listí a podobné nečistoty z odkapávací mísy na kondenzát a trubky na odvod kondenzátu/odvodňovací trubky.

### *Čištění*

1. Vypnutím ochranného vypínače přerušte přívod elektrické energie.
2. Pomocí rychle rozpojitelných západek na levém a pravém předním okraji uvolněte žlab. Držte zadní okraj na místě a nenapínejte napájecí kabel.
3. Vyčistěte odkapávací mísu na kondenzát a výpusti/trubku na odvod kondenzátu.
4. Vraťte žlab v opačném pořadí kroků pro odstranění (viz bod 2).
5. Znovu zapněte ochranný vypínač.

### *V případě dlouhých výpadků napájení*

V případě delších výpadků napájení se doporučuje vypustit část topného systému, která je umístěna venku. K tomu slouží uzavírací a vypouštěcí ventily, které nainstaloval instalační technik. V případě pochybností se obraťte na instalačního technika.

### *Tipy pro úsporu*

Instalace tepelného čerpadla vytváří teplo a/nebo teplou vodu. K ovládání se používá vaše nastavení.

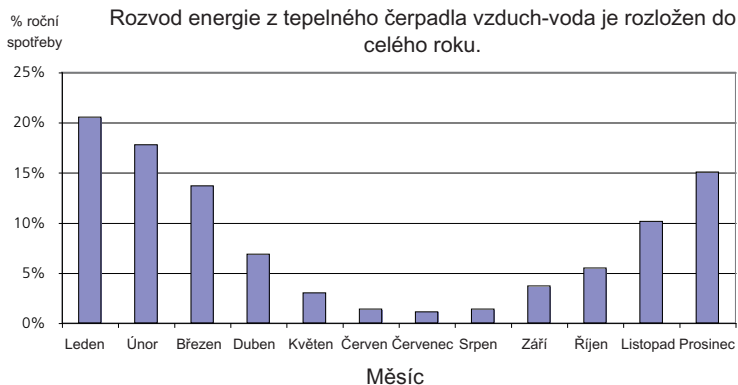
Spotřebu energie ovlivňují různé faktory, například pokojová teplota, spotřeba teplé vody, míra izolace domu a to, zda má dům mnoho velkých okenních ploch. Dalším faktorem je také poloha domu, např. vliv působení větru.

Také si zapamatujte:

- Otvírejte termostatické ventily až na doraz (vyjma místností, v nichž má být z různých důvodů chladněji, např. ložnic). Termostaty zpomalují průtok v topném systému, což musí tepelné čerpadlo kompenzovat zvyšováním teplot. Pak je více vytižené a spotřebuje více energie.

- Snižte nebo upravte nastavené hodnoty v jakýchkoliv externích řídicích systémech.

### Příkon



Při zvýšení pokojové teploty o jeden stupeň se zvýší příkon přibl. o 5 %.

### Spotřeba domácností

Bylo spočítáno, že dříve činila roční spotřeba elektřiny v průměrné švédské domácnost přibližně 5000 kWh. Dnes je to obvykle 6000-12.000 kWh.

Zařízení	Normální výkon (W)		Přibližná roční spotřeba (kWh)
	Provoz	V klidu	
Plochý televizor (v provozu: 5 h/den, v klidu: 19 h/den)	200	2	380
Set-top box (v provozu: 5 h/den, v klidu: 19 h/den)	11	10	90
DVD (v provozu: 2 h/týden)	15	5	45
Herní konzole (v provozu: 6 h/týden)	160	2	67
Rádio/zvuková souprava (v provozu: 3 h/den)	40	1	50
Počítač vč. monitoru (v provozu: 3 h/den, v klidu 21 h/den)	100	2	120
Žárovka (v provozu 8 h/den)	60	-	175
Halogenové bodové světlo (v provozu 8 h/den)	20	-	55



Zařízení	Normální výkon (W)		Přibližná roční spotřeba (kWh)
Chladnička (v provozu: 24 h/den)	100	-	165
Mraznička (v provozu: 24 h/den)	120	-	380
Sporák (v provozu: 40 min/den)	1500	-	365
Trouba (v provozu: 2 h/týden)	3000	-	310
Myčka nádobí, přípojka ke studené vodě (v provozu 1x/den)	2000	-	730
Pračka (v provozu: 1x/den)	2000	-	730
Sušička (v provozu: 1x/den)	2000	-	730
Vysavač (v provozu: 2 h/týden)	1000	-	100
Předeřívání motoru (v provozu: 1 h/den, 4 měsíce/rok)	400	-	50
Vytápění prostoru pro cestující (v provozu: 1 h/den, 4 měsíce/rok)	800	-	100

Uvedené hodnoty jsou přibližné příklady.

Příklad: Rodina se 2 dětmi žije v domě s 1 plochým televizorem, 1 set-top boxem, 1 přehrávačem DVD, 1 herní konzolí, 2 počítači, 3 zvukovými soupravami, 2 žárovkami na toaletě, 2 žárovkami v koupelně, 4 žárovkami v kuchyni, 3 žárovkami venku, pračkou, sušičkou, chladničkou, mrazničkou, troubou, vysavačem a předeříváním motoru; spotřeba domácnosti = 6240 kWh.

### *Elektroměr*

Pravidelně kontrolujte elektroměr v budově, pokud možno jednou za měsíc. Ukáže jakékoliv změny spotřeby.

V nových domech jsou obvykle dva elektroměry; pomocí rozdílu vypočítejte spotřebu vaší domácnosti.

### *Novostavby*

Nové domy vysychají asi jeden rok. V této době mohou mít výrazně větší spotřebu než později. Po 1-2 letech se musí znovu nastavit křivka ohřevu, posun křivky ohřevu a ventily termostatů v budově, protože topný systém po skončení vysychání zpravidla vyžaduje nižší teplotu.

# 3 Poruchy funkčnosti

## Řešení problémů



### UPOZORNĚNÍ!

Práce na součástech pod přišroubovanými kryty smí provádět pouze kvalifikovaný instalační technik nebo osoba pod jeho dozorem.



### UPOZORNĚNÍ!

Vzhledem k tomu, že F2026 může být připojen k velkému počtu externích jednotek, musí se kontrolovat také tyto jednotky.



### UPOZORNĚNÍ!

Nelze-li odstranit provozní poruchy podle postupů v této kapitole, je třeba zavolat instalačního technika.



### UPOZORNĚNÍ!

V případě, že odstranění závad vyžaduje práci na součástech pod přišroubovanými kryty, musí se ochranným vypínačem přerušit přívod elektrického napájení.

Při odstraňování poruch funkčnosti mohou pomoci následující tipy:

### Základní úkony

Začněte kontrolou následujících možných příčin závady:

- Běží tepelné čerpadlo, nebo je připojen napájecí kabel k F2026.
- Skupinové pojistky a hlavní jistič v domě.
- Jistič uzemňovacího obvodu v budově.

### Nízká teplota teplé vody nebo nedostatek teplé vody

Tato část kapitoly o hledání závad platí pouze tehdy, pokud je tepelné čerpadlo připojeno k ohřívači teplé vody.

- Velká spotřeba teplé vody.
  - Počkejte, dokud se neohřeje teplá voda.

- Nesprávné nastavení ve vnitřním modulu NIBE.
  - Nahlédněte do příručky k vnitřnímu modulu.

### Nízká pokojová teplota

- Zavřené termostaty v několika místnostech.
  - Nastavte termostaty v co nejvíce místnostech na maximum.
- Aktivovaný externí spínač pro změnu vytápění místnosti.
  - Zkontrolujte všechny externí spínače.
- Nesprávné nastavení ve vnitřním modulu NIBE.
  - Nahlédněte do příručky k vnitřnímu modulu.

### Vysoká pokojová teplota

- Aktivovaný externí spínač pro změnu vytápění místnosti.
  - Zkontrolujte všechny externí spínače.
- Nesprávné nastavení ve vnitřním modulu NIBE.
  - Nahlédněte do příručky k vnitřnímu modulu.

### F2026 je nefunkční

- Externí řídicí zařízení nevyslalo spouštěcí signál.
  - Zkontrolujte nastavení na řídicím zařízení.
- Aktivovala se ochrana.
  - Vyměňte pojistku nebo resetujte miniaturní síťový jistič. Jestliže se znovu aktivuje ochrana, je třeba kontaktovat instalačního technika.
- Chladný venkovní vzduch.
  - Počkejte, dokud nebude okolní teplota o 2 °C vyšší než nastavená zastavovací teplota tepelného čerpadla.
- Aktivoval se vysokotlaký presostat.
  - Zkontrolujte, zda je systém správně odvzdušněný. Zkontrolujte pojistky. Zkontrolujte, zda není ucpaný filtr nečistot. Zkontrolujte, zda se točí oběhové čerpadlo. Pokud závada přetrvává, obraťte se na instalačního technika.
- Aktivoval se nízkotlaký spínač.
  - Ujistěte se, že není zablokovaný průtok vzduchu. Pokud závada přetrvává, obraťte se na instalačního technika.
- Okolní teplota je vyšší než 35 °C.
  - Počkejte, dokud okolní teplota neklesne pod 33 °C.

- Časové podmínky neumožňují spuštění.
  - Počkejte, dokud nepominou nastavené podmínky.

Obruč ventilátoru pokrytá ledem

Obrat'te se na instalačního technika!

Lopatky ventilátoru a přední mřížka pokryté ledem

Obrat'te se na instalačního technika!

# 4 Technické údaje

Podrobné technické specifikace tohoto výrobku najdete v instalační příručce ([www.nibe.cz](http://www.nibe.cz)).

# 5 Slovník pojmů

## COP

Je-li definováno, že tepelné čerpadlo má COP (topný faktor) 4, v podstatě to znamená, že jestliže spotřebujete energii za 10 haléřů, získáte z tepelného čerpadla tepelnou energii za 40 haléřů. Je to účinnost tepelného čerpadla. Měří se při různých podmínkách, např. 7/45, kde 7 znamená venkovní teplotu a 45 znamená hodnotu výstupní teploty ve stupních.

## Čidlo okolní teploty

Čidlo umístěné venku na tepelném čerpadle nebo v jeho blízkosti. Toto čidlo sděluje tepelnému čerpadlu, jaká je teplota v místě, kde se nachází.

## Expanzní nádoba

Nádoba s topným médiem, jejímž úkolem je vyrovnávat tlak v systému topného média.

## Expanzní ventil

Ventil, který snižuje tlak chladiva, čímž klesá teplota chladiva.

## Chladivo

Látka obíhající uzavřeným okruhem v tepelném čerpadle, která se v důsledku změn tlaku vypařuje a kondenzuje. Při odpařování pohlcuje tepelnou energii a při kondenzaci ji uvolňuje.

## Klimatizační systém

Klimatizační systémy se také mohou označovat jako topné systémy. Budova se vytápí radiátory, podlahovým vytápěním nebo konvektory s ventilátory.

## Kompresor

Stlačuje chladivo v plynném skupenství. Když se chladivo stlačí, vzrostou tlak a teplota.

## Kondenzátor

Tepelný výměník, v němž kondenzuje horké chladivo v plynném skupenství (ochlazuje a zkapalňuje se) a uvolňuje tepelnou energii do topného systému a systému teplé vody v domě.

## Oběhové čerpadlo

Čerpadlo, které zajišťuje oběh kapaliny v potrubním systému.

## Ohřívač teplé vody

Ohřívač s teplou užitkovou vodou (z vodovodu) je tvořen akumulačním zásobníkem teplé vody s vestavěným trubkovým výměníkem, ve kterém cirkuluje při ohřevu teplé vody voda topná, která teplou vodu ohřívá. Tepelné čerpadlo dle nastavených parametrů ohřívá teplou vodu v zásobníku a vytápí dům dle nastavené topné křivky.

## Ohřívač teplé vody

Nádrž, ve které se ohřívá užitková voda. Je umístěna někde vně tepelného čerpadla.

## Plnicí čerpadlo

Viz „Oběhové čerpadlo“.

## Plnicí spirála

Plnicí spirála v ohřívači ohřívá topnou vodou z F2026 užitkovou teplou vodu (ve vodovodu).

## Pojistný ventil

Ventil, který se v případě příliš vysokého tlaku otevře a vypustí trochu kapaliny.

## Poruchy funkčnosti

Poruchy funkčnosti jsou nežádoucí změny teplé vody/vnitřního klimatu, například když má teplá voda příliš nízkou teplotu nebo když pokojová teplota nedosahuje požadované hodnoty.

Závada tepelného čerpadla se někdy může projevat jako porucha funkčnosti.

Tepelné čerpadlo většinou zaznamená narušení provozu a signalizuje ho aktivací alarmů a zobrazením pokynů na displeji.

## Presostat

Tlakový spínač, který aktivuje alarm a/nebo zastaví kompresor, jestliže se v systému objeví nepřijatelné tlaky. Vysokotlakový presostat se sepne v případě příliš vysokého kondenzačního tlaku. Nízkotlakový presostat se sepne v případě příliš nízkého výparného tlaku.

## Přídavná el. energie

Jedná se o elektrickou energii spotřebovanou navíc například elektrokotlem během nejchladnějšího období roku, aby pokryl spotřebu tepla, kterou nedokáže zajistit tepelné čerpadlo.

## Přídavné teplo:

Přídavné teplo je teplo vytvářené navíc k teplu dodávanému kompresorem v tepelném čerpadle. Mezi přídavné ohřivače patří například ponorný ohřivač, elektrokotel, solární kolektory, plynový kotel/olejový kotel/kotel na brikety/kotel na dřevo nebo dálkové vytápění.

## Přívodní potrubí

Potrubí, kterým je ohřátá voda z tepelného čerpadla přenášena do topného systému v domě (do radiátorů/topných trubek).

## Radiátor

Jiný výraz pro topné těleso. Aby se mohly používat s F2026, musí být naplněny vodou.

## Spirálová nádrž

Ohřivač, který má uvnitř spirálu. Voda ve spirále ohřívá vodu v ohřivači.

## Strana topného média

Potrubí vedoucí do klimatizačního systému v domě tvoří stranu topného média.

## Tepelný výměník

Zařízení, které přenáší tepelnou energii z jednoho média do jiného, aniž by se média smíchala.

## Teplá užitková voda

Voda, která se používá například ke sprchování.

## Teplota vratné vody

Teplota vody, která se vrací do tepelného čerpadla poté, co odevzdala tepelnou energii radiátorům/topným trubkám.



## Topné médium

Teplá kapalina, obvykle normální voda, která vychází z tepelného čerpadla do klimatizačního systému v domě a zajišťuje vytápění místností. Topné médium rovněž ohřívá teplou vodu.

## Topný faktor (COP)

Poměr tepelné energie vydané tepelným čerpadlem k elektrické energii, kterou potřebuje k provozu. Jinak se nazývá také COP (topný faktor).

## Trojcestný přepínací ventil

Ventil, který může pouštět kapalinu dvěma směry. Trojcestný přepínací ventil může pouštět kapalinu do klimatizačního systému, když tepelné čerpadlo vytváří teplo pro dům, a do ohříváče teplé vody, když tepelné čerpadlo ohřívá teplou vodu.

## Účinnost

Míra účinnosti tepelného čerpadla. Čím vyšší, tím lépe.

## Výparník

Tepelný výměník, v němž se vypařuje chladivo tím, že získává tepelnou energii ze vzduchu, který se následně ochlazuje.

## Vyrovnaná teplota

Vyrovnaná teplota (teplota bivalence) je venkovní teplota, při níž je stanovený výkon tepelného čerpadla roven požadovanému výkonu budovy. To znamená, že tepelné čerpadlo pokrývá požadovaný výkon celé budovy až po tuto teplotu.

## Výstupní teplota

Teplota ohřáté vody, kterou tepelné čerpadlo vypouští do topného systému. Čím nižší je venkovní teplota, tím vyšší je výstupní teplota.

## Zpětné potrubí

Potrubí, kterým je voda z topného systému v domě (z radiátorů/topných trubek) přenášena zpět do tepelného čerpadla.

# 6 Rejstřík

## D

- Důležité informace, 2
- F2026 – vynikající volba, 8
- Kontaktní informace, 6
- Sériové číslo, 5
- Údaje o instalaci, 2

## F

- F2026 – vynikající volba, 8
- Funkce řídicího modulu, 9
- Funkce tepelného čerpadla, 10

## K

- Kontaktní informace, 6
- Kontakt s F2026, 11

## P

- Poruchy funkčnosti
- Řešení problémů, 16
- Pravidelné kontroly, 12
- Příkon , 14

## Ř

- Řešení problémů, 16

## S

- Sériové číslo, 5
- Slovník pojmů, 20

## T

- Technické údaje, 19
- Tepelné čerpadlo – srdce domu, 9
- Tipy pro úsporu, 13
- Příkon , 14

## U

- Údaje o instalaci, 2
- Údržba F2026, 12
- Pravidelné kontroly, 12
- Tipy pro úsporu, 13
- V případě dlouhých výpadků napájení, 13

## V

- V případě dlouhých výpadků napájení, 13



NIBE AB Sweden  
Hannabadsvägen 5  
Box 14  
SE-285 21 Markaryd  
info@nibe.se  
www.nibe.eu



431256